

Seashell 10PD внешний аккумулятор

Руководство пользователя

Благодарим за приобретение внешнего аккумулятора Seashell 10PD. Пожалуйста, перед использованием внимательно ознакомьтесь с инструкцией.

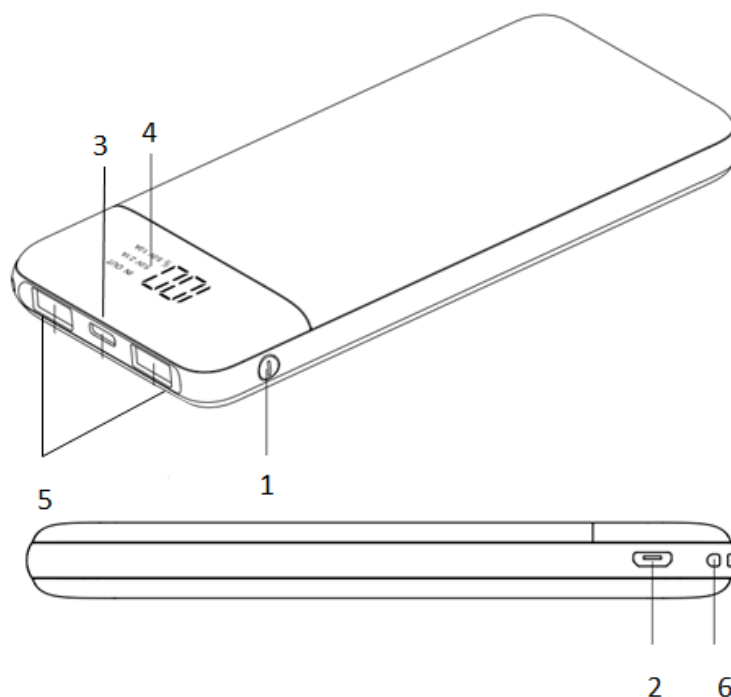
Спецификации

Емкость батареи	10000 мАч
Входящее напряжение, сила тока	Micro USB: 5В/2.0А TYPE-C: 5В/2.0А
Выходящее напряжение, сила тока	USB Выход1 5В/2.1А USB Выход2 5В/2.1А
Время зарядки устройства	5-6 ч
Количество циклов заряда	~300
Вес без упаковки	228 г
Размеры	144.0*67.0*15.0

Комплектация

1. Внешний аккумулятор – 1 шт.
2. Инструкция - 1 шт.
3. Кабель USB для зарядки- 1 шт.

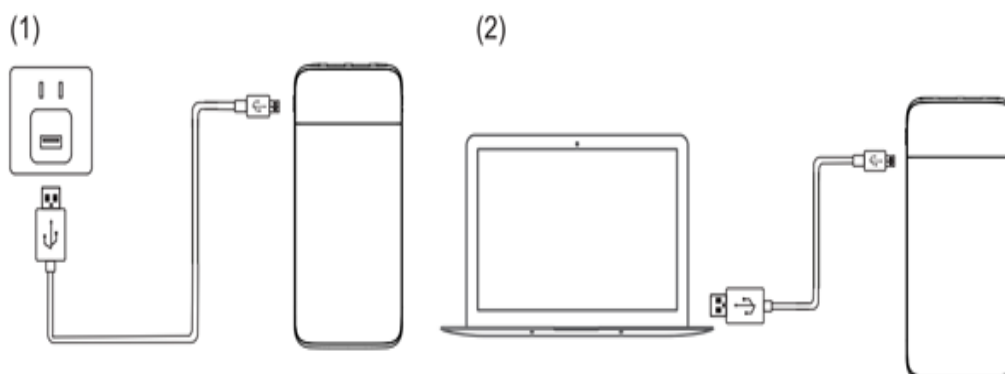
Внешний вид



Клавиша	Название	Описание
1	Клавиша питания	Нажмите и удерживайте или дважды нажмите клавишу для включения/выключения внешнего аккумулятора.
2	Входной microUSB	Порт для зарядки внешнего аккумулятора.
3	Входной Type-C	Порт для зарядки внешнего аккумулятора.
4	LCD-дисплей	Отображение уровня заряда внешнего аккумулятора
5	Выходные USB	Порты для зарядки Ваших устройств от внешнего аккумулятора.
6	Ушко для шнура	Место для крепления шнура

Зарядка внешнего аккумулятора

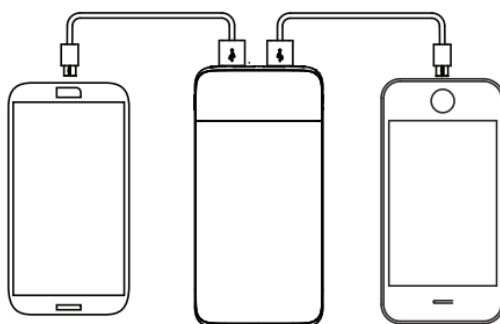
Подсоедините один конец зарядного кабеля к источнику питания: адаптеру 1) либо USB порту компьютера(2), а второй конец к входному порту внешнего аккумулятора:



*Зарядное устройство в комплект не входит и приобретается отдельно

Зарядка устройств от внешнего аккумулятора

Для зарядки Ваших устройств от внешнего аккумулятора используйте только оригинальный кабель. Для начала зарядки требуется включить внешний аккумулятор. Процесс зарядки отображается на дисплее. Подсоедините один конец зарядного кабеля к выходному порту внешнего аккумулятора, второй конец к входному порту Вашего устройства:



Включение и выключение внешнего аккумулятора

Чтобы включить внешний аккумулятор, дважды нажмите либо нажмите и удерживайте клавишу питания или подключите Ваше устройство к внешнему аккумулятору. При включении дисплей загорается. Чтобы выключить внешний аккумулятор нажмите и удерживайте клавишу питания в течение нескольких секунд, либо дважды нажмите клавишу питания.

Отображение заряда аккумулятора

Нажмите клавишу питания. Уровень заряда внешнего аккумулятора отображается на дисплее в соответствии с приведенной ниже таблицей:

Показатель на дисплее	20	50	80	100
Процент заряда	20%	50%	80%	100%

Внимание: Ставьте внешний аккумулятор на зарядку при уровне заряда менее 20%. Аккумулятор защищен от перезаряда. Защита срабатывает при чрезмерной зарядке, глубоком разряде, перегрузке по току, угрозе короткого замыкания.

Рабочая температура от - 2 до 40°C; Температура хранения от -10 до 45°C.

Индикация подключения/отключения ЗУ

Индикация включается автоматически, когда к внешнему аккумулятору подключается другое устройство. При отключении устройства через несколько секунд индикация отключается, если не подключить другое устройство.

Необходимо поставить внешний аккумулятор на зарядку, если он не реагирует на нажатие клавиши или подключение к другим устройствам.

Примечания по безопасности:

Питание данного устройства происходит от специального аккумулятора. Применение его не по назначению создает угрозу возгорания, взрыва, а также возникновения других чрезвычайных ситуаций. Пожалуйста, используйте аккумулятор должным образом. Запрещается разбирать, открывать, сгибать, прокалывать, подвергать аккумулятор механическому воздействию и погружать в жидкость. Аккумулятор может взрываться при повреждении. В случае утечки электролита из аккумулятора, немедленно промойте пораженный участок чистой водой и обратитесь за помощью к врачу. При странном запахе, исходящем от батареи, немедленно поместите ее в безопасное место, подальше от открытого огня.

Использование поврежденного аккумулятора может привести к серьезным травмам.

Не глотать!

Беречь от детей!

Не оставляйте полностью заряженный аккумулятор подключенным к зарядному устройству. Это может сократить срок его службы. В случае неиспользования аккумулятор разряжается.

Не разбирайте устройство, не допускайте короткого замыкания. Следите за чистотой металлических контактов аккумулятора.

Не оставляйте и не храните устройство в автомобиле в жаркую погоду под солнечными лучами. Это может привести к перегреванию аккумулятора, что, в свою очередь, сокращает срок действия батареи. При использовании с нарушением рабочих температурных норм (ниже -10°C и выше 45°C) устройство может выключаться либо емкость будет расходоваться не полностью.

Аккумулятор содержит токсичные тяжелые металлы, такие как ртуть, кадмий и свинец.

Использованный аккумулятор необходимо подвергать утилизации в надлежащем порядке. Утилизируйте аккумулятор отдельно от бытовых отходов во избежание выщелачивания тяжелых металлов в почву, грунтовые и поверхностные воды.

Не сжигайте аккумулятор во избежание проникновения тяжелых металлов в воздух и накопления их в дыме и золе.

Для защиты природных ресурсов отделяйте аккумулятор от остального мусора и сдавайте его на переработку.

Транспортирование продукции производится в таре предприятия-изготовителя всеми видами транспорта на любые расстояния.

Условия гарантии изделия торговой марки AccesStyle.

1. Все нижеизложенные условия гарантии действуют в рамках действующего законодательства Российской Федерации, регулирующего торговлю потребительскими товарами.
2. Гарантийный срок изделия начинается с момента первоначальной покупки и составляет 1 (один) год.
3. Срок службы изделия составляет 2 (два) года и исчисляется с даты покупки или при ее отсутствии с даты производства;
4. Гарантия не распространяется на:
 - 4.1. Кабели, переходники, носители информации различных типов (диски, карты памяти с записанным программным обеспечением), чехлы, шнуры для переноски, клипсы, держатели различного типа, упаковку и документацию.
 - 4.2. Нормальный износ или повреждения внешних поверхностей изделия.
 - 4.3. Дефекты, вызванные влагой, сыростью, экстремальной температурой, СВЧ энергией, давлением, ударом, действиями насекомых, животных, попаданием жидкости, пищи, пыли, химикатов.
 - 4.4. Изделие, подвергшееся ремонту или модификации иными лицами, кроме указанных в п.5.
 - 4.5. Изделие, использовавшееся не по его прямому назначению, а также с нарушением правил эксплуатации, изложенных в руководстве пользователя.
 - 4.6. Дефекты, вызванные использованием несовместимого оборудования или аксессуаров.
5. Гарантийное обслуживание выполняется уполномоченными на это организациями - авторизованными сервисными центрами, список которых содержится на странице поддержки веб-сайта <http://www.accesstyle.ru> и доступен по телефону 8-800-250-07-17. В течение гарантийного срока устранение недостатков производственного характера производится бесплатно для покупателя при предъявлении оригинала заполненного гарантийного талона и/или документов, подтверждающих факт и дату

покупки (кассовый чек). Документы должны содержать название модели изделия, дату продажи, реквизиты торгующей организации. В случае отсутствия указанных документов уполномоченная организация вправе отказать в гарантийном обслуживании.

6. Гарантийный срок продлевается на период обслуживания. Замена комплектующих, составных частей или комплекта изделия целиком не ведет к установлению новых гарантийных сроков на все изделие и замененные части.
7. Ни при каких обстоятельствах Производитель, Импортер и уполномоченные им организации не несут ответственности за какой-либо особый, случайный, прямой или косвенный ущерб или убытки, включая, но не ограничиваясь только перечисленным, упущенную выгоду, утрату или невозможность использования информации или данных, расходы по восстановлению информации или данных, убытки, вызванные перерывами в коммерческой, производственной или иной деятельности, возникающие в связи с использованием или невозможностью использования изделия AccesStyle.

Гарантийный талон

При покупке изделия требуйте его проверки в Вашем присутствии и заполнения гарантийного талона. Без предъявления данного талона или его неправильном заполнении претензии по качеству не принимаются и гарантийное обслуживание не производится.

Наименование изделия: _____

Серийный номер: _____

Дата продажи: _____

Подпись
продавца: _____

Наименование и адрес торговой организации: _____

М.П.
Продавца

Проверка качества изделия в моем присутствии произведена, претензий нет. Изделие в полном комплекте с руководством пользователя получил; с условиями гарантии ознакомлен и согласен.

_____ Подпись потребителя